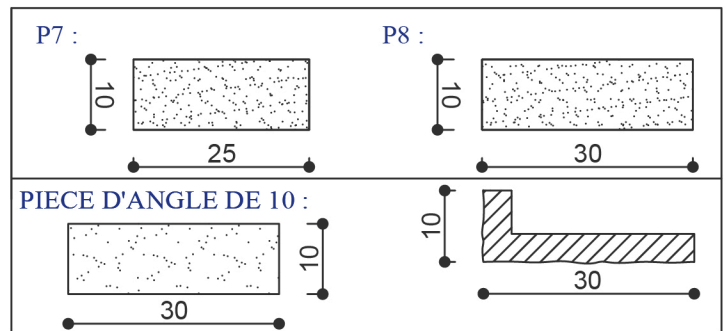
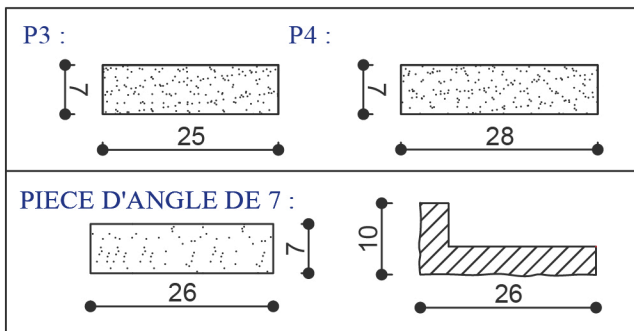
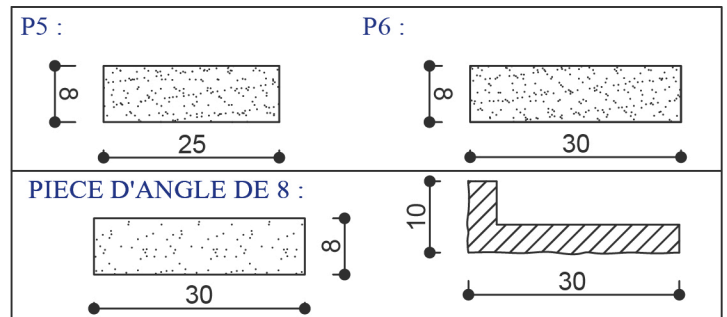
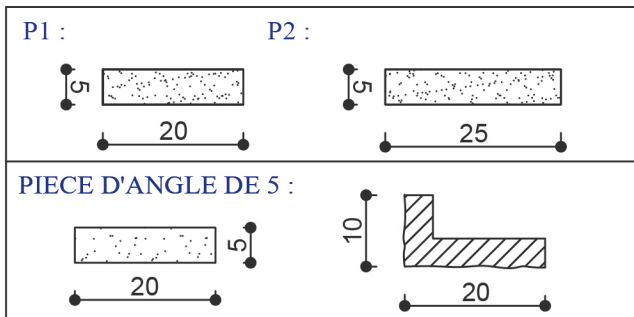
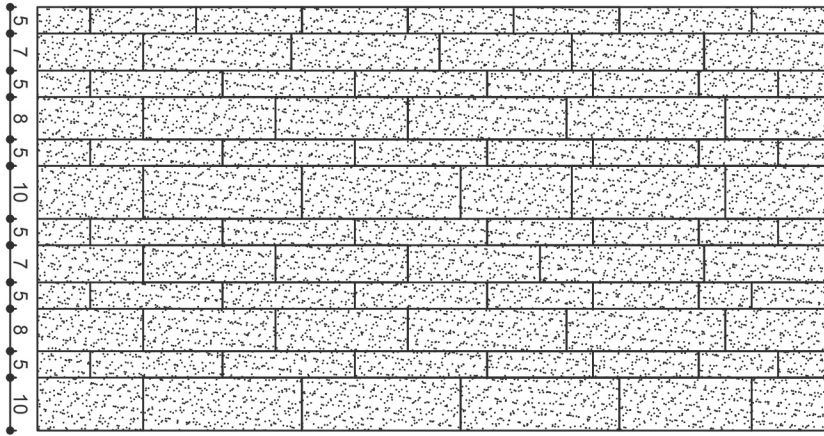


# ROYAL



AOUT-2016

Revêtement mural : ROYAL

Unité : Cm

Nombre de pièces par mètre carré : P1: 18 pcs/m<sup>2</sup> P2: 16 pcs/m<sup>2</sup>  
 P3: 4 pcs/m<sup>2</sup> P4: 5 pcs/m<sup>2</sup> P5: 4 pcs/m<sup>2</sup>  
 P6: 5 pcs/m<sup>2</sup> P7: 4 pcs/m<sup>2</sup> P8: 5 pcs/m<sup>2</sup>

A4

Echelle :  
1:10

Matière : Micro-Béton

Masse RE-ROY : 55 Kg/m<sup>2</sup>

RE-ROY



[www.rouaifreres.com](http://www.rouaifreres.com)



1.Avenue Arbi ZARROUK - 8000 Nabeul - Tunisie

S.a.r.l. au capital de 50.000DT - Code T.V.A.039977 H/A/M 000

Tél.: 72 287 860 / 72 224 799 - Fax.: 72 286 954

[commercial@rouaifreres.com](mailto:commercial@rouaifreres.com) / [commercialrouai@gmail.com](mailto:commercialrouai@gmail.com)